

**Db.szám. | Leírás**

1

**MAGNA3 25-40**



**Megjegyzés! A berendezés fényképe eltérő lehet**

Cikkszám: Külön kérésre

Páratlan hatékonyságával, mindent átfogó termékkálájával és beépített kommunikációs lehetőségeivel, a MAGNA3 ideális olyan mérnökök és beszerzők számára, akik nagy teljesítményű fűtő- és hűtőrendszereket keresnek.

A MAGNA3 ideális választás szinte bármilyen épületprojekthez – legyen az régi vagy új.

A szivattyú védett forgórészű típusú, ami azt jelenti, hogy a szivattyú és a motor egy egységet képez tengelytömítés nélkül és csak két tömítőgyűrűt használ tömítésként. A csapágyakat a szivattyúzott folyadék kení.

A MAGNA3 olyan szivattyú, ami nem igényel karbantartást és rendkívül alacsony az élettartam költsége.

### Jellemző tulajdonságok

- AUTOADAPT
- FLOWADAPT és FLOWLIMIT (csökkenti a szivattyú fojtószelep igényét)
- Arányos nyomás szabályozás
- Állandó nyomás szabályozás
- Állandó hőmérséklet szabályozás
- Hőmérséklet-különbség szabályozás (további hőmérséklet-érzékelőt igényel)
- Állandó görbe üzemmód
- Maximum and minimum munkagörbe
- Automatikus éjszakai üzemmód
- Hőmennyiség-monitor
- Nincs szükség külső motorvédelemre
- Innovatív szorítógyűrű, amelyen egyetlen csavar teszi könnyen áthelyezhetővé a szivattyúfejet.
- A fűtőrendszerekhez használt egyfejes szivattyúkat hőszigetelő burkolattal szállítjuk
- Átfogó hőmérséklet-tartomány a léghűtésű elektronika miatt

### Kommunikáció

- Vezeték nélküli kommunikáció a Grundfos GO Remote applikációval
- Terepi busz kommunikáció a CIM modulokon keresztül
- Digitális bemenetek
- Relékimenetek
- Analóg bemenet

### Termék jellemzők

A MAGNA3 egy egyfázisú szivattyú, jellemzői pedig a következők

- Kapocsdobozba épített controller
- Kontrollpanel TFT kijelzővel a kapocsdobozon
- Kapocsdoboz előkészítve a külön rendelhető CIM modulokhoz
- Beépített nyomáskülönbség és hőmérséklet érzékelő
- Öntöttvas szivattyúház (rozsdamentes acél változatban is kapható)
- Szénszál erősítésű kompozit forgórész burkolat
- Rozsdamentes acél csapágyapajzs és forgórész burkolat
- Alumíniumötvözet állórészház
- Léghűtésű teljesítmény elektronika

**Db.szám. Leírás**

1

**Motor és elektronika szabályozó**

A MAGNA3 egy 4-pólusú állandó mágnesű szinkronmotort (PM motor) tartalmaz. Ezt a motortípust a hagyományos aszinkron rövidrezárt forgórészű motorhoz képest nagyobb hatásfok jellemzi.

A szivattyú fordulatszámát egy beépített frekvenciaváltó szabályozza.

**Folyadék:**

Szivattyúzott közeg: Víz  
Folyadékhőmérséklet tartomány: -10 .. 110 °C  
Folyadék-hőmérséklet működés közben: 60 °C  
Sűrűség: 983.2 kg/m<sup>3</sup>

**Műszaki:**

Névleges térfogatáram: 3.71 m<sup>3</sup>/h  
Névleges szállítómagasság: 2.73 m  
TF osztály: 110  
Approvals: CE,VDE,EAC,MOROCCO,UKCA,TSE,RCM,UkrSEPRO

**Anyagok:**

Szivattyúház: Öntöttvas  
EN 1561 EN-GJL-200  
ASTM A48-200B

**Járókerék:**

Composite

**Telepítés:**

Megengedett hőmérséklettartomány: 0 .. 40 °C  
Maximális üzemi nyomás: 10 bar  
Csatlakozó típusa: G  
Csatlakozóméret: 1 1/2 inch  
A csőcsatlakozás névleges nyomása: PN 10  
Beépítési hossz: 180 mm

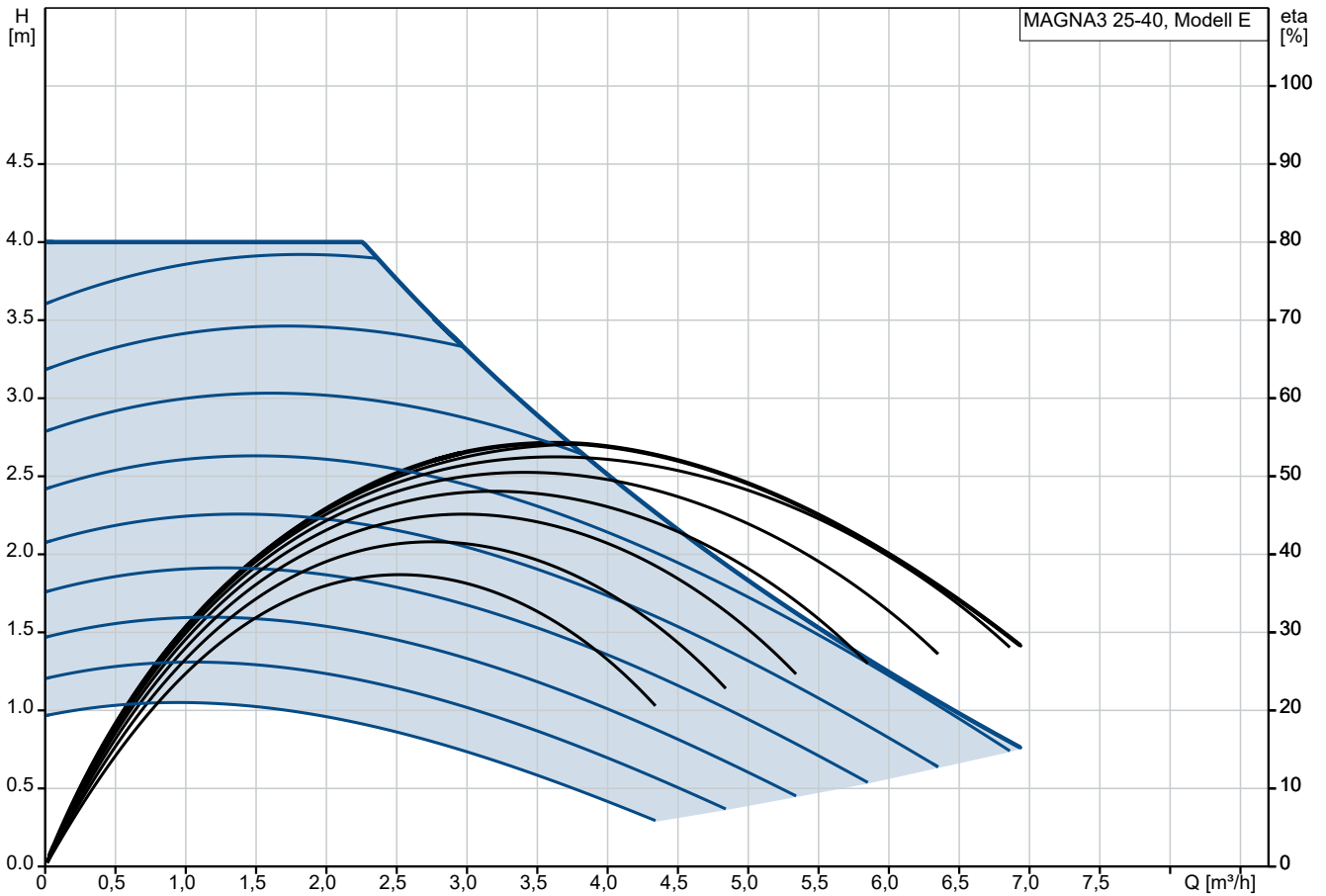
**Elektromos adatok:**

Maximális bemenőteljesítmény - P1: 50 W  
P1 min.: 9 W  
Hálózati frekvencia: 50 / 60 Hz  
Névleges feszültség: 1 x 230 V  
Minimum current consumption: 0.09 A  
Maximális áramfelvétel: 0.46 A  
Védettségi osztály (IEC 34-5): X4D  
Szigetelés osztály (IEC 85): F

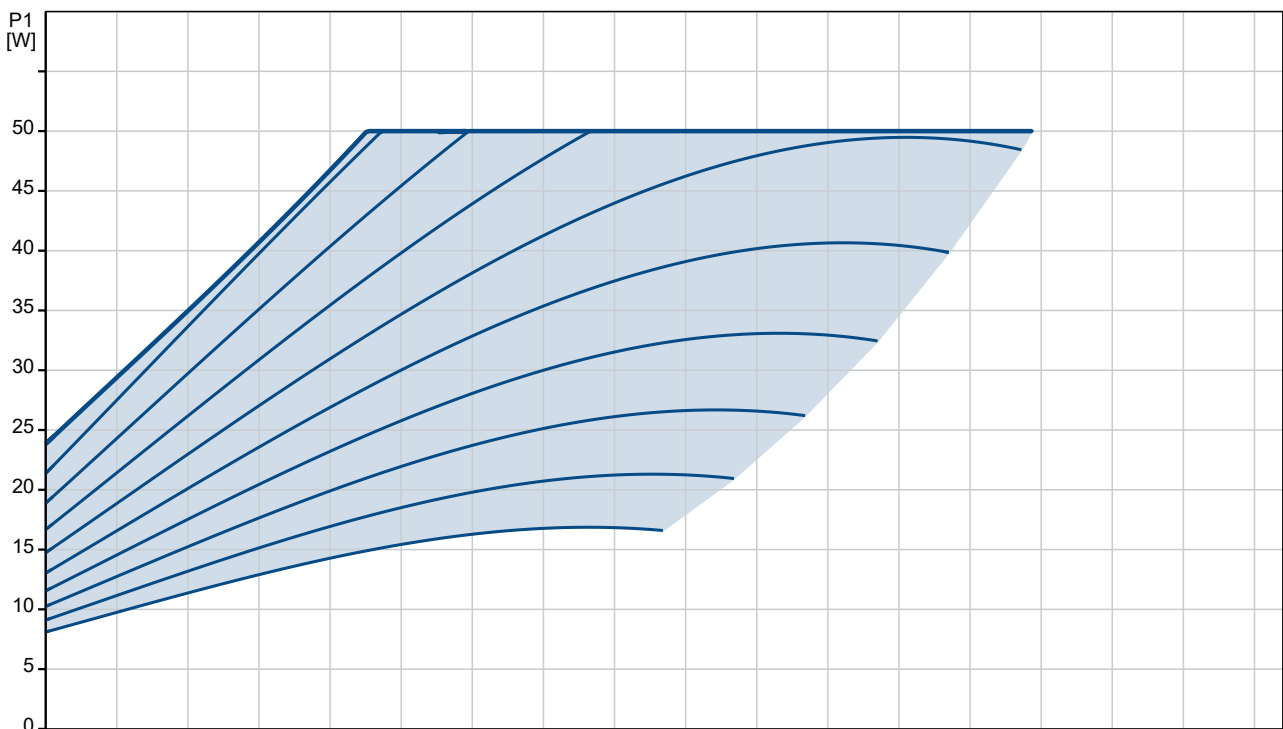
**Egyéb:**

Energia (EEI): 0.18  
Saját tömeg: 5.11 kg  
Össztömeg: 5.75 kg  
Szállítási térfogat: 0.015 m<sup>3</sup>  
Dán VVS No.: 380790040  
Svéd RSK szám: 5732571  
Finn: 4615540  
Norvég NRF szám: 9042325  
Származási ország: DE  
Egyedi vámtarifaszám: 84137030  
Environmental approvals: CN ROHS,WEEE

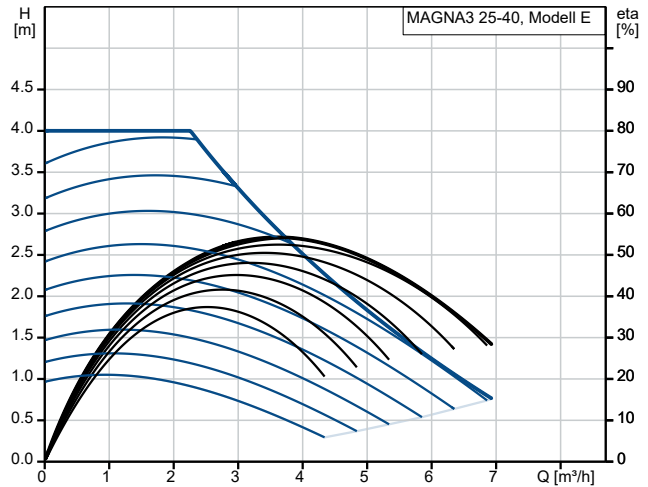
## Külön kérésre MAGNA3 25-40



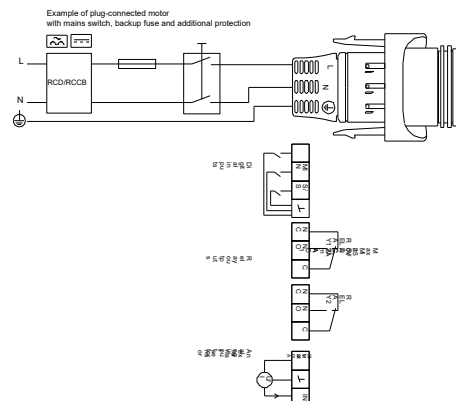
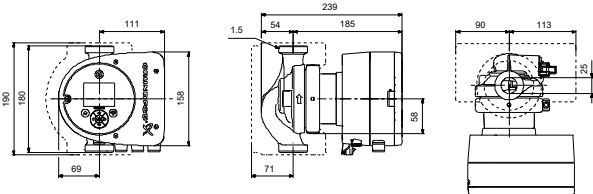
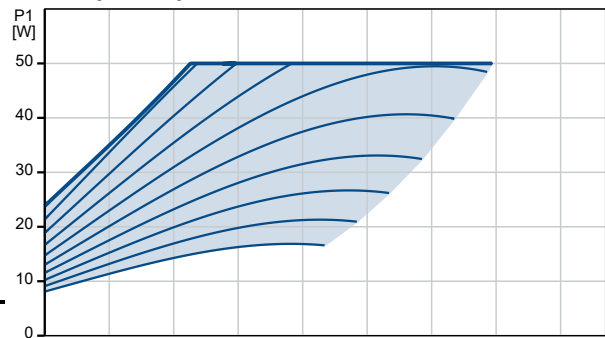
Szivattyúzott közeg = Víz  
 Üzem közbeni közeghőmérséklet = 60 °C  
 Sűrűség = 983.2 kg/m³



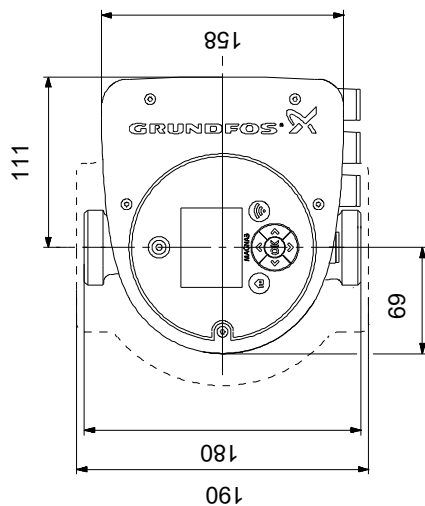
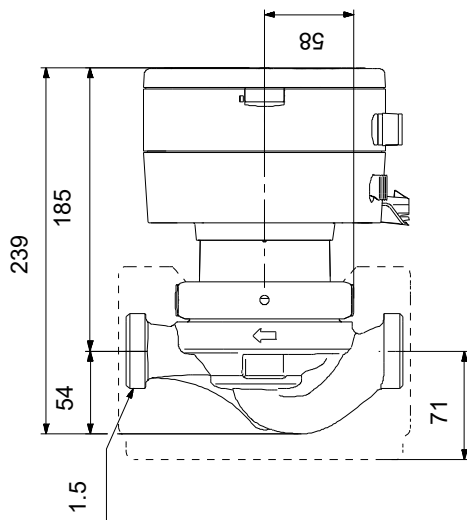
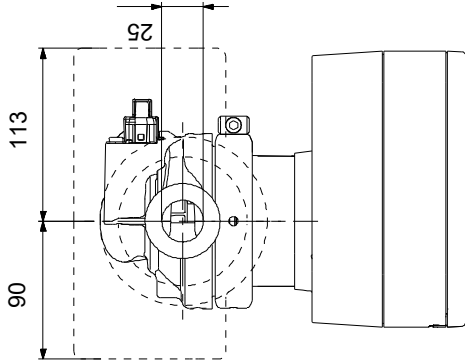
Leírás	Érték
<b>Általános információk:</b>	
Terméknév:	MAGNA3 25-40
Cikkszám::	Külön kérésre
EAN szám::	Külön kérésre
<b>Műszaki:</b>	
Névleges térfogatáram:	3.71 m <sup>3</sup> /h
Névleges szállítómagasság:	2.73 m
Maximális szállítómagasság:	40 dm
TF osztály:	110
Approvals:	CE, VDE, EAC, MOROCCO, UKCA, TSE, RCM, UkrSEPRO
Modell:	E
<b>Anyagok:</b>	
Szivattyúház:	Öntöttvas
Szivattyúház:	EN 1561 EN-GJL-200
Szivattyúház:	ASTM A48-200B
Járókerék:	Composite
<b>Telepítés:</b>	
Megengedett hőmérséklettartomány:	0 .. 40 °C
Maximális üzemi nyomás:	10 bar
Csatlakozó típusa:	G
Csatlakozóméret:	1 1/2 inch
A csőcsatlakozás névleges nyomása:	PN 10
Beépítési hossz:	180 mm
<b>Folyadék:</b>	
Szivattyúzott közeg:	Víz
Folyadék-hőmérséklet tartomány:	-10 .. 110 °C
Folyadék-hőmérséklet működés közben:	60 °C
Sűrűség:	983.2 kg/m <sup>3</sup>
<b>Elektromos adatok:</b>	
Maximális bemenőteljesítmény - P1:	50 W
P1 min.:	9 W
Hálózati frekvencia:	50 / 60 Hz
Névleges feszültség:	1 x 230 V
Minimum current consumption:	0.09 A
Maximális áramfelvétel:	0.46 A
Védettségi osztály (IEC 34-5):	X4D
Szigetelés osztály (IEC 85):	F
<b>Gyéb:</b>	
Energia (EEI):	0.18
Saját tömeg:	5.11 kg
Össztömeg:	5.75 kg
Szállítási térfogat:	0.015 m <sup>3</sup>
Dán VVS No.:	380790040
Svéd RSK szám:	5732571
Finn:	4615540
Norvég NRF szám:	9042325
Származási ország:	DE
Egyedi vámtarifaszám:	84137030
Environmental approvals:	CN ROHS, WEEE



Szivattyúzott közeg = Víz  
Üzem közbeni közeghőmérséklet = 60 °C  
Sűrűség = 983.2 kg/m<sup>3</sup>

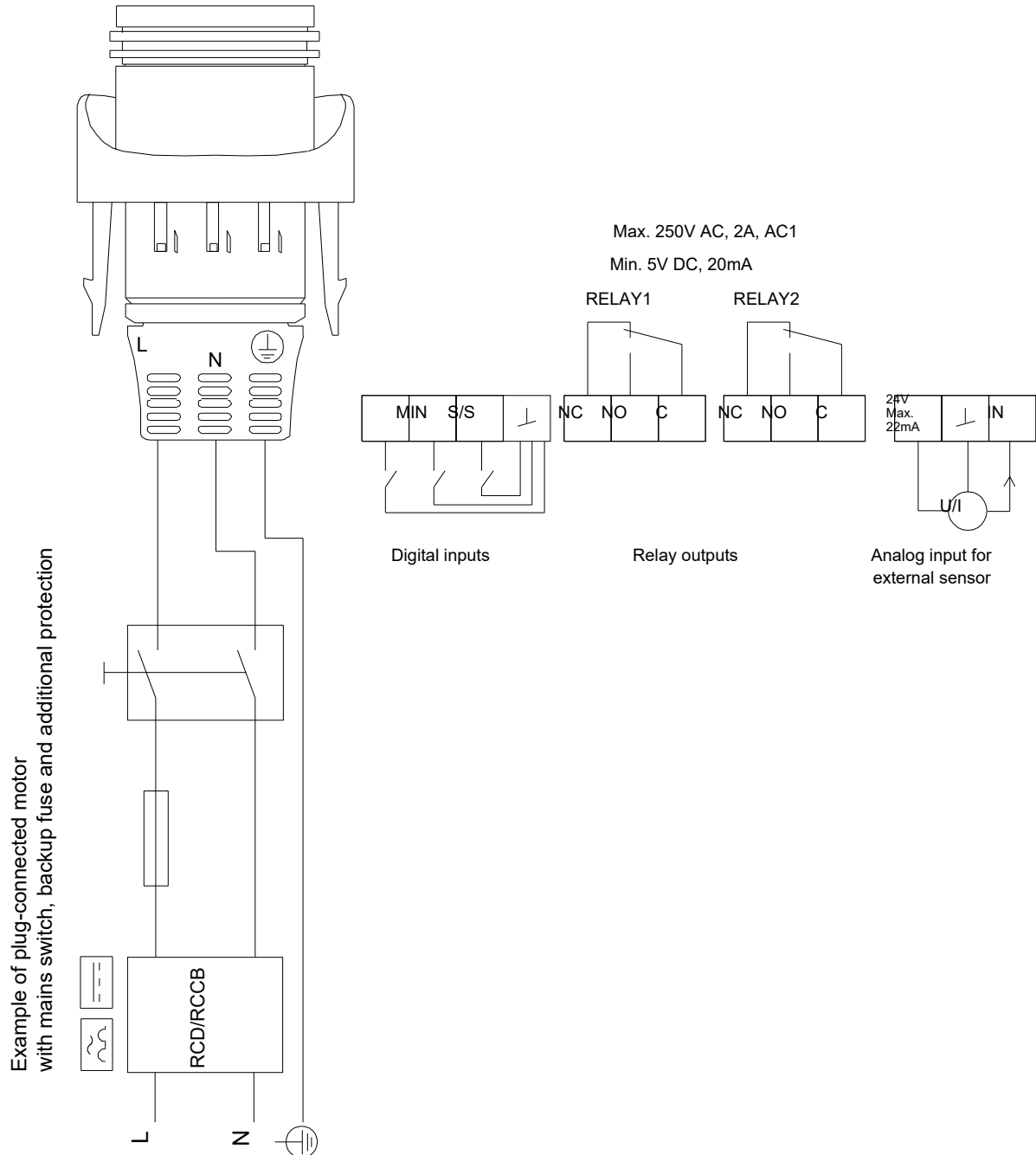


## Külön kérésre MAGNA3 25-40



Megjegyzés! Minden méret [mm] egységben, amennyiben nincs más jelölve. Nyilatkozat: ez az egyszerűsített méretraajz nem mutat minden

## Külön kérésre MAGNA3 25-40



Example of plug-connected motor with mains switch, backup fuse and additional protection

Megjegyzés! Minden mértékegység [mm]-ben értendő, amennyiben másként nincs jelölve.

## Rendelési adat:

Pozíció	Az Ön poz	Terméknév	Összesen	Cikkszám	Összesen
		MAGNA3 25-40	1	Külön kérésre	